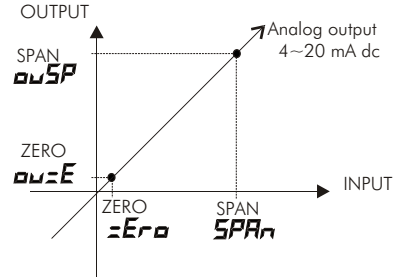


# SCON300 FUNCTION

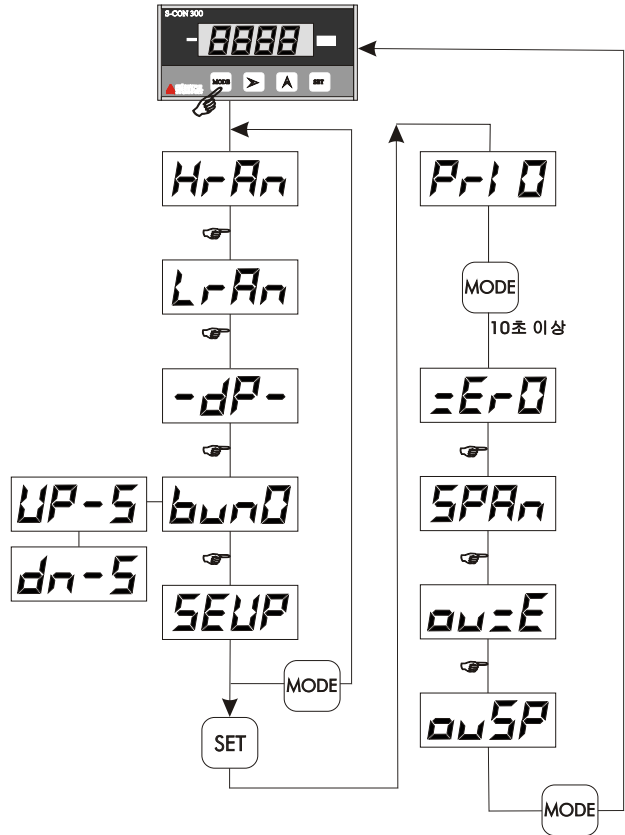
## INDICATOR

구분	모델	SCON 300
정도		0.2%이내 (1/10,000 표시)
표시		7 Segment FND (4digit) + SIGN
입력 표시 주기		약 100 mS(디지털 필터 사용시 자동변경(입력안정시표시))
전원전압		110V / 220V ac 겸용 24V dc (주문선택)
소비전력		약3VA
절연저항		100MΩ이상 전원/입력/출력
주위온도, 습도		동작온도(5~55°C)10~85%RH, 저장온도(-20~80°C)5~95%RH
무게		약450g
경보		
출력		전류 또는 전압
입력		특성별 주문 사양
별도 주문		SERIAL PORT

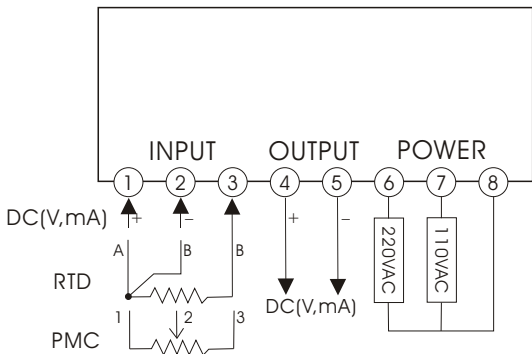
## 2) 입력 과 출력



## 설정 항목 일람표

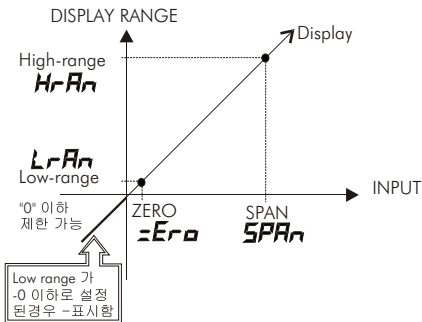


## CONNECTION DIAGRAM



## 기능 설명

### 1) 입력 과 표시



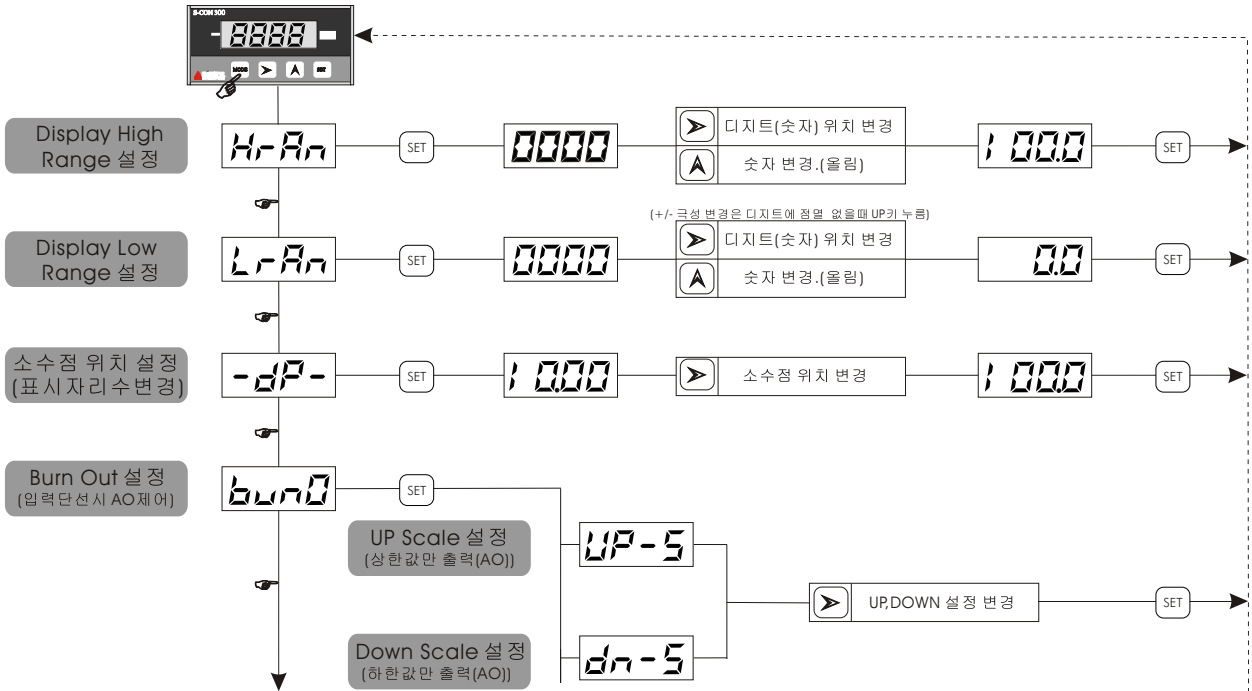
## 표시부 설명

- HrAn** Display High Range 설정 MODE (100%)
- LrAn** Display Low Range 설정 MODE (0%)
- dP-** Display 소숫점 설정
- burn0** Burn out 설정
- SEUP** Calibration MODE
- PR10** 10초 이상 MODE key HOLD
- =E=0** 입력값 에 대한 ZERO 조정 (0%)  
주의)출고시 조정되어 있으며 꼭 필요시만 사용할것
- SPAn** 입력값 에 대한 SPAN 조정 (100%)  
주의)출고시 조정되어 있으며 꼭 필요시만 사용할것
- ou=E** 출력값 에 대한 ZERO 조정 (0%부분)  
주의)출고시 조정되어 있으며 꼭 필요시만 사용할것
- ou=SP** 출력값 에 대한 SPAN 조정 (100%부분)  
주의)출고시 조정되어 있으며 꼭 필요시만 사용할것

# SCON300 FUNCTION

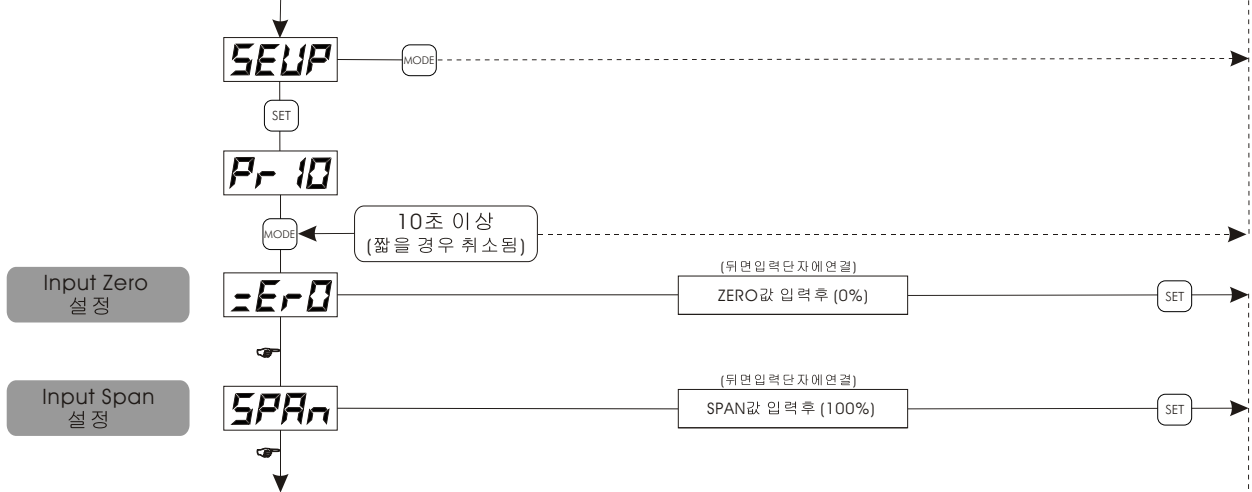
## DISPLAY RANGE 설정

(Display Range 는 공장 출하시 입력 종류에 따라 불리며 0~100.0%일 경우를 설명합니다)



## INPUT CALIBRATION(Zero/Span)

(공장 출하시 조종되어 있으며 필요시만 사용 하십시오)



## ANALOG OUTPUT CALIBRATION(Zero/Span)

(공장 출하시 조종되어 있으며 필요시만 사용 하십시오)

