

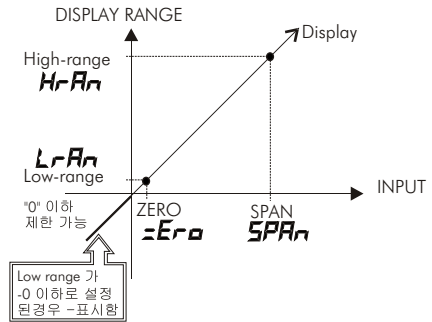
SCON200 FUNCTION

INDICATOR

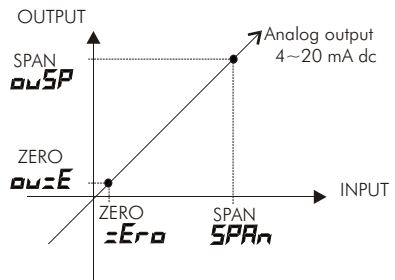
구분	모델	SCON 200
정도		0.2%이내 (1/10,000 표시)
표시		7 Segment FND (4digit) + SIGN
입력 표시 주기		약 100 mS(디지털 필터 사용시 자동변경(입력안정시표시))
전원전압		110V / 220V ac 겸용 24V dc (주원선택)
소비전력		약4VA
절연저항		100M Ω 이상 전원/입력/출력
주위온도, 습도		동작온도(5~55°C)10~85%RH, 저장온도(-20~80°C)5~95%RH
무게		약500g
경보		1,2,3,4 포인트 경보
출력		전류 또는 전압
입력		특성별 주문 사양
별도 주문		SERIAL PORT

기능 설명

1) 입력 과 표시



2) 입력 과 출력

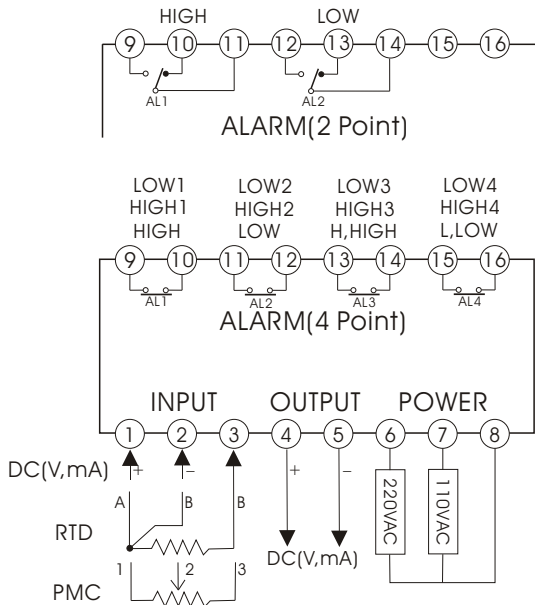


3) 알람 출력 의 종류 (H:High, L:Low)

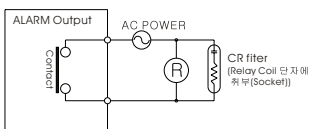
H1	H2	H3	H4	H1 < H2 < H3 < H4 ON
L4	L3	L2	L1	L1 < L2 < L3 < L4 ON
LL	L	H	HH	LL < L < H < HH ON



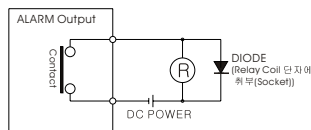
CONNECTION DIAGRAM



AC Relay 사용

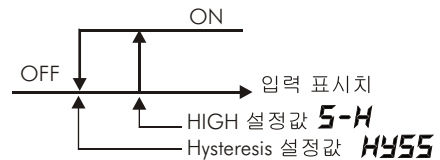


DC Relay 사용

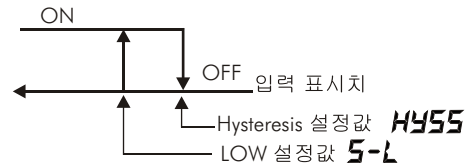


4) 알람 OFF Hysteresis

A) HIGH Alarm

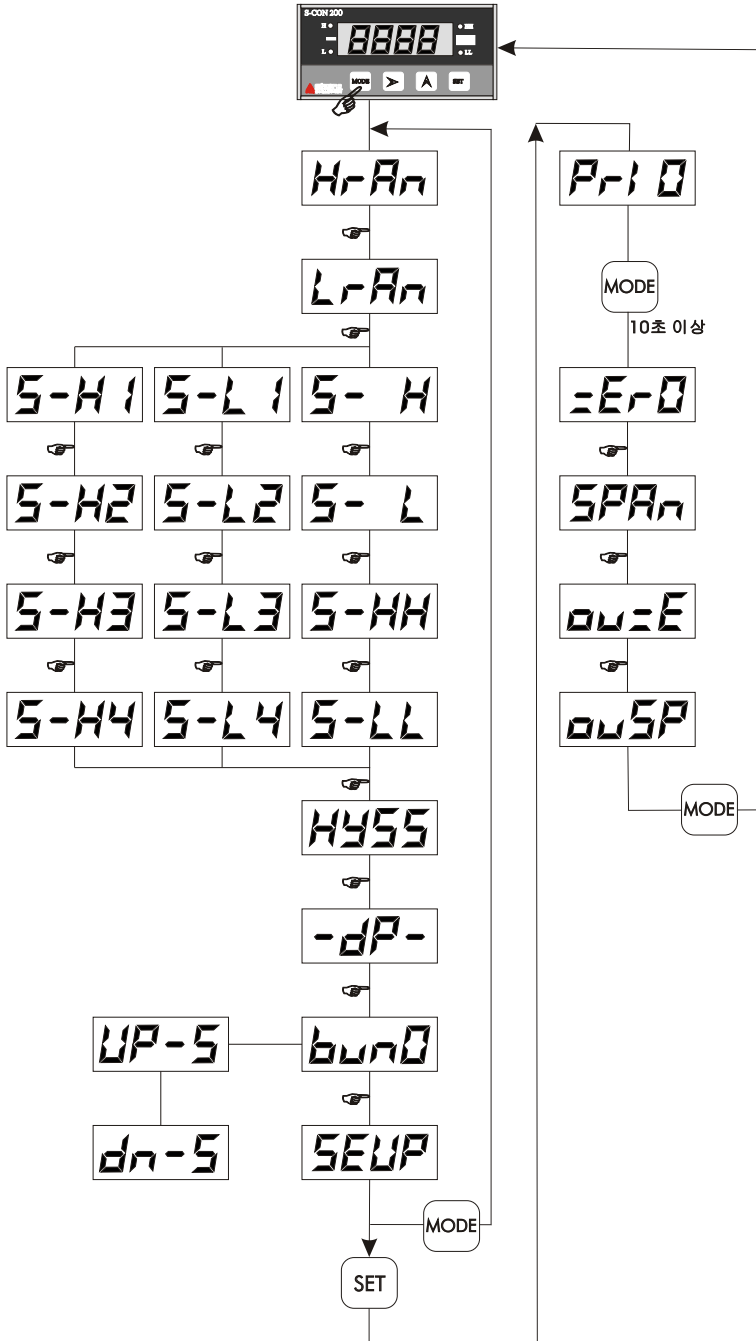


b) LOW Alarm



SCON200 FUNCTION

설정 항목 일람표



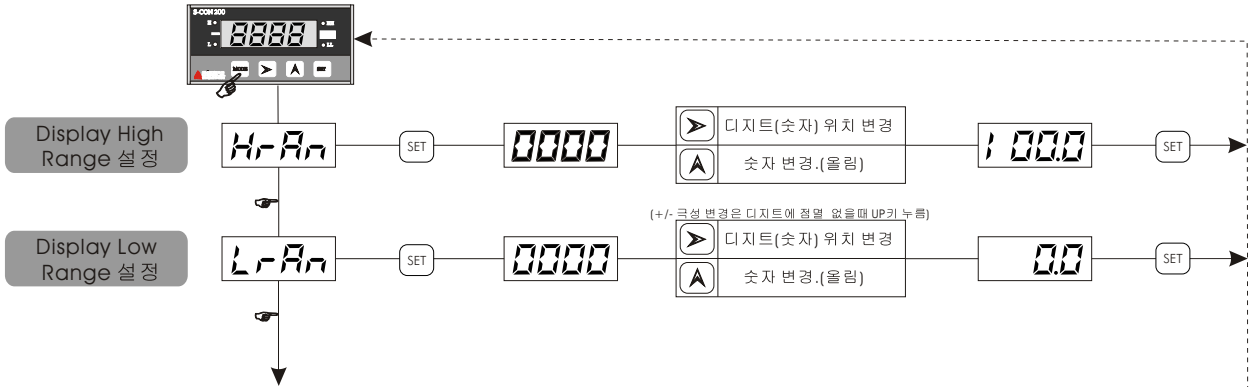
표시부 설명

- HrAn** Display High Range 설정 MODE (100%)
- LrAn** Display Low Range 설정 MODE (0%)
- S-H** **S-L** **S-HH** **S-LL** 알람1설정 (LL < L < H < HH)
- S-H1** **S-H2** **S-H3** **S-H4** 알람2설정 (H1 < H2 < H3 < H4)
- S-L1** **S-L2** **S-L3** **S-L4** 알람3설정 (L4 < L3 < L2 < L1)
- HYSS** 알람 OFF Hysteresis 설정
- dP-** Display 소숫점 설정
- bunD** Burn out 설정
- SEUP** Calibration MODE
- Pr10** 10초 이상 MODE key HOLD
- Er0** 입력값에 대한 ZERO 조정 (0%)
주의) 출고시 조정되어 있으며 꼭 필요시만 사용할 것
- SPAN** 입력값에 대한 SPAN 조정 (100%)
주의) 출고시 조정되어 있으며 꼭 필요시만 사용할 것
- ouzE** 출력값에 대한 ZERO 조정 (0%부분)
주의) 출고시 조정되어 있으며 꼭 필요시만 사용할 것
- ouSP** 출력값에 대한 SPAN 조정 (100%부분)
주의) 출고시 조정되어 있으며 꼭 필요시만 사용할 것

SCON200 FUNCTION

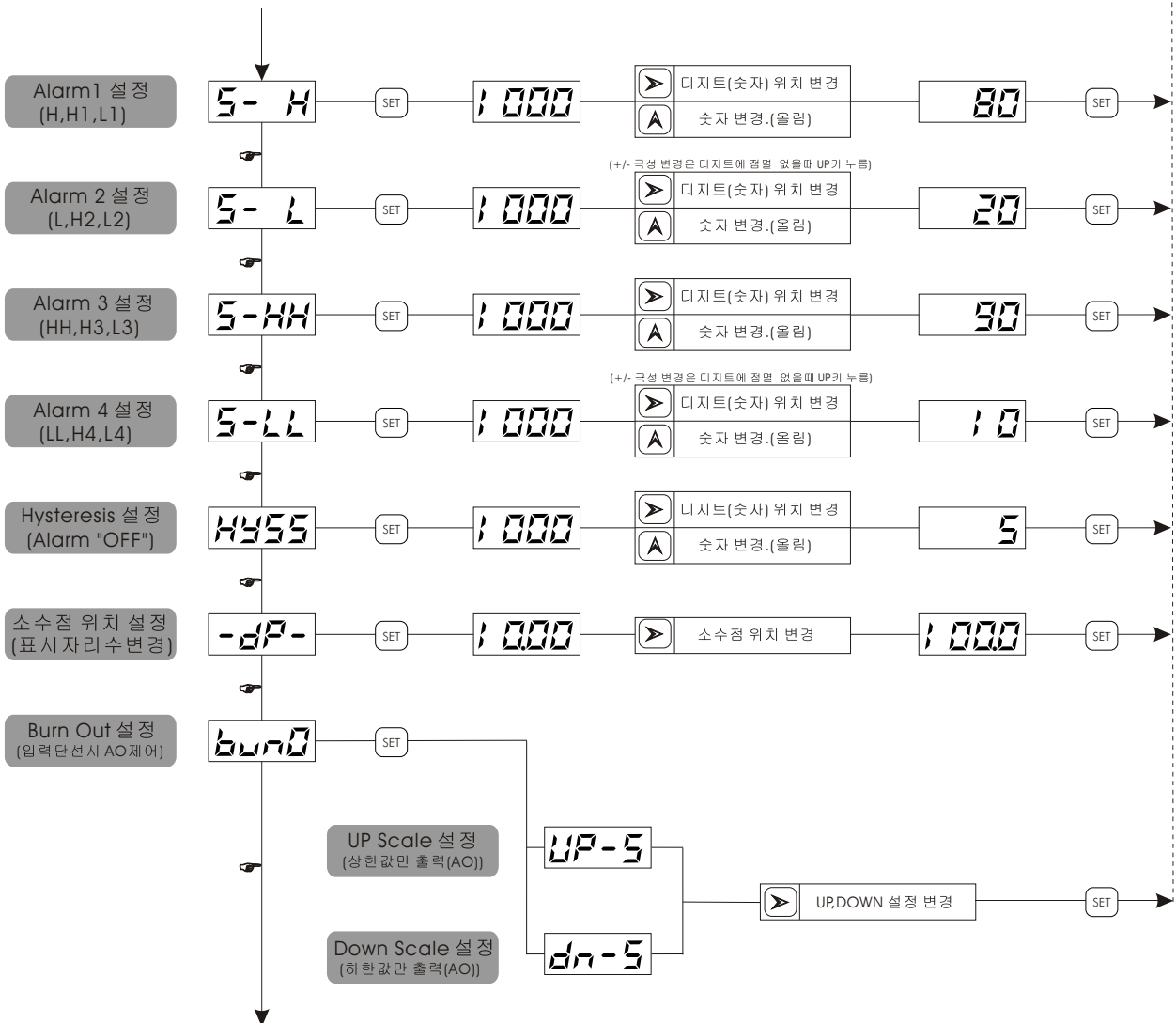
DISPLAY RANGE 설정

(Display Range 는 공장 출하시 입력 종류에 따라 불리며 0~100.0%일 경우를 설명합니다)



ALARM 설정

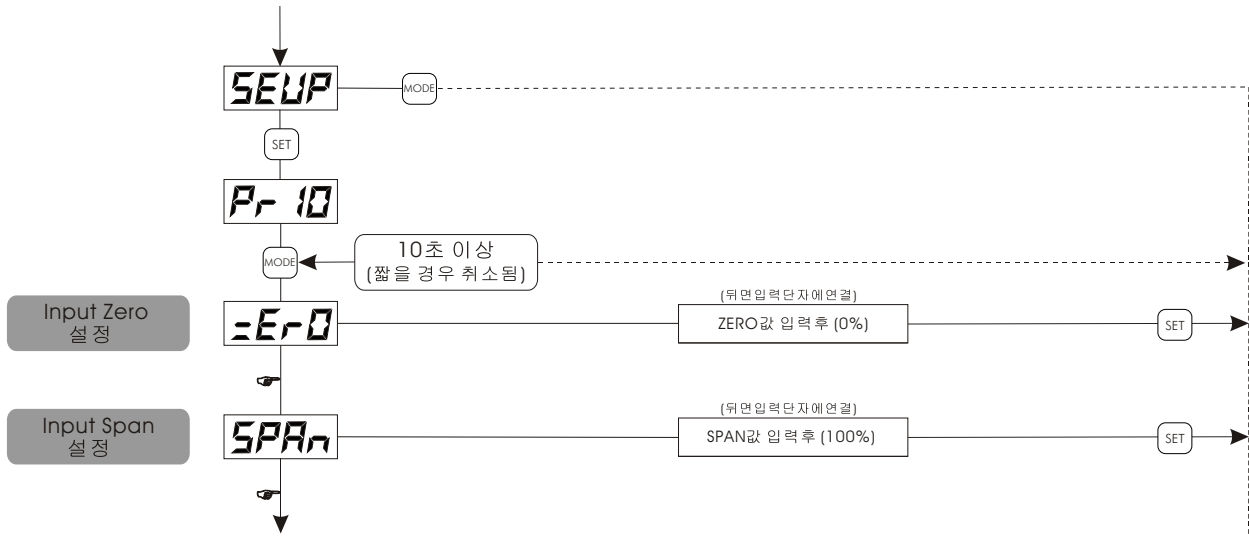
(ALARM는 공장 출하시 Alarm 출력 종류에 따라 불리며 High,Low 4Point 경우를 설명합니다)



SCON200 FUNCTION

INPUT CALIBRATION(Zero/Span)

(공장 출하시 조종되어 있으며 필요시만 사용 하십시오)



ANALOG OUTPUT CALIBRATION(Zero/Span)

(공장 출하시 조종되어 있으며 필요시만 사용 하십시오)

